

# Pro-Mach

Divisão de Processos – Avi-Mach

## FILTRO TEMPORÁRIO E CESTO – SÉRIE FT



O cesto sem malha, possui furação padrão de 2,0 mm. Outros graus de filtragem sob consulta.

### DIMENSÕES

DN	A	B	C	D	E
1.1/2"	80	30	50	20	105
2"	100	40	65	20	120
2.1/2"	120	55	75	40	130
3"	130	70	75	50	180
4"	170	85	125	60	180
5"	190	115	140	80	190
6"	219	140	150	100	200
8"	275	180	150	100	235
10"	335	225	250	140	285
12"	405	275	250	150	325

### APLICAÇÕES

Os Filtrros temporários tipo cônico (chapéu de bruxa) foram especificamente projetados para retenção de partículas sólidas, para proteção de equipamentos durante o período de comissionamento e start-up.

Além deste, a Pro-Mach fabrica os mais variados tipos de filtros temporários (tipo T ou gaveta) e elementos filtrantes tipo cesto.

### CARACTERÍSTICAS

A construção simples e robusta destes elementos permite trabalhar com grandes diferenciais de pressão. A filtragem é normalmente de dentro para fora, o que permite que toda sujeira retida possa ser retirada sem o risco de contaminar novamente a tubulação.

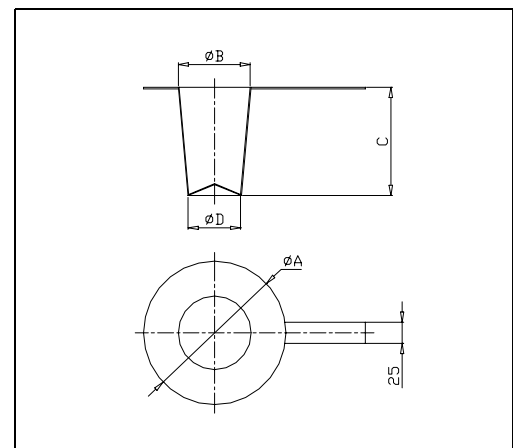
### MATERIAIS

Os filtros são fabricados normalmente nos seguintes materiais: inox 304, 304L, 316 e 316L. Outros materiais sob consulta.

### GRAU DE FILTRAGEM

Os graus de filtragem disponíveis são:

MESH	Abert.- $\mu\text{m}$	MESH	Abert.- $\mu\text{m}$
20	1.000	150	100
40	430	200	75
60	250	300	50
80	190	400	38
100	150	500	25



[Página principal](#)

### Pro-Mach

Divisão de Processos – Avi-Mach  
Av. Assembléia, 144 – CEP 09913-130 – Diadema – SP  
Fone: +55 11 4055-5105 - Fax: +55 11 4056-1899  
promach@avimach.com.br

A Pro-Mach se reserva do direito de modificar e/ou revisar os dados sem prévio aviso.